

ПЕСКОВЫЕ НАСОСЫ ТИПА 1ПВПА И НАСОСНЫЕ АГРЕГАТЫ НА ИХ ОСНОВЕ

Назначение: насосы типа 1ПВПА с осевым входом вертикальные полупогружные с опорой вне перекачиваемой жидкости, одноступенчатые предназначены для перекачивания различных гидросмесей (песчаных, гравийных, продукции флотации руд, и др.) с водородным показателем среды pH от 6 до 12 единиц и с температурой от 5 °С до 70 °С. Концентрация твердого вещества по объему до 30%, плотность гидросмеси до 2200 кг/м³, крупность твердых частиц до 6 мм.

Насосы предназначены для эксплуатации при температуре окружающего воздуха от -20 °С до +40 °С.

Песковые насосы широко используются в металлургии, почти на всех стадиях технологического процесса обогащения руд цветных и черных металлов, в теплоэнергетике для систем шлакозолоудаления, в нефтеперерабатывающей промышленности для транспортировки шлама, в цементной промышленности для транспортировки цементных шламов, при гидромелиоративных работах в сельском хозяйстве, в очистных сооружениях, на стекольных, силикатных и других заводах, а также при любых потребностях в перекачивании загрязненных абразивных вод и фекальных стоков.

Твердые фракции, входящие в состав различных гидросмесей, разнообразны как по размерам, которые колеблются от долей миллиметра до десятков миллиметров, так и по физико-химическим свойствам: твердости, абразивности, плотности, крепости и т.д. Если при этом еще учесть, что содержание твердой фракции в гидросмеси изменяется в широком диапазоне, то становится ясным, насколько разнообразны смеси, транспортируемые этими насосами.

Насосы центробежные песковые типа 1ПВПА соответствуют требованиям, предусмотренным ТУ3631-011-21593079-06.

Технические характеристики песковых насосов типа 1ПВПА

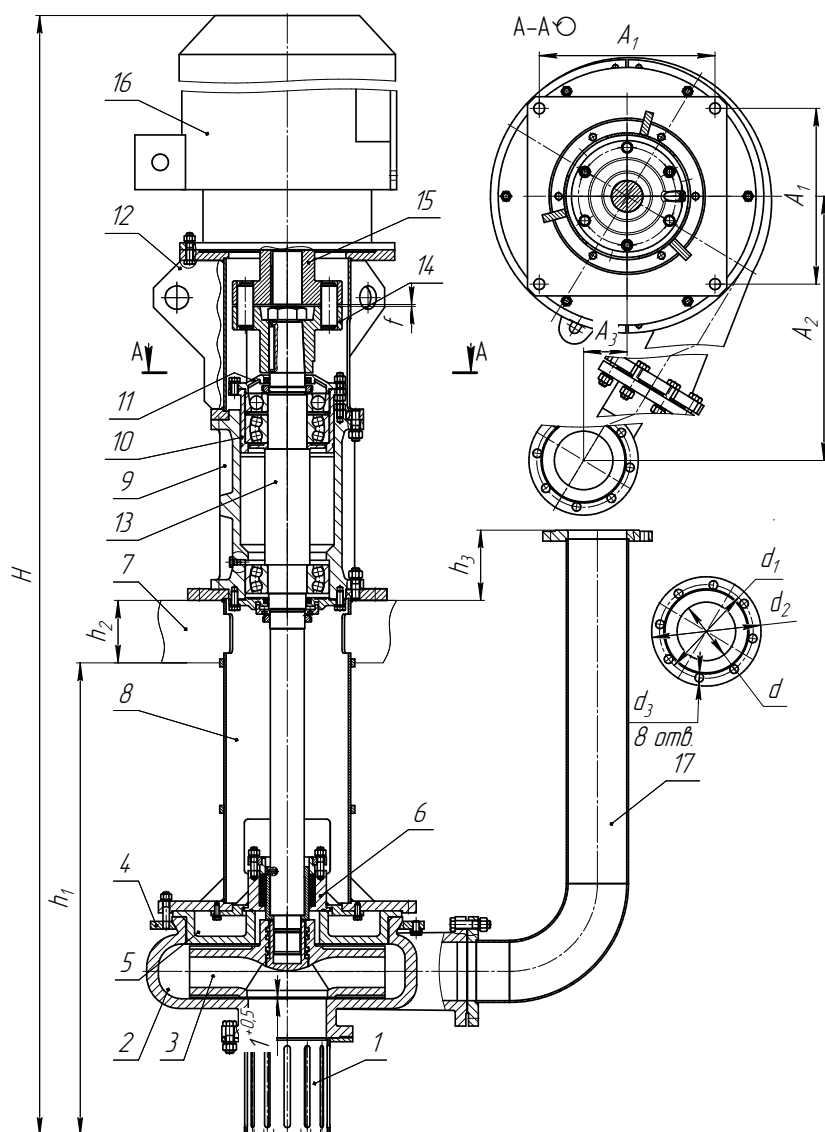
Наименование показателя	Норма для типа 1ПВПА			
	100-112/17	100-170/40	150-265/22,5	150-350/40
Подача, м ³ /ч	112	170	265	350
Напор, м	17	40	22,5	40
Рабочая область подач, м ³ /ч	90-130	140-200	200-300	280-420
Частота вращения, об/мин	965	1450	725	965
Тип передач	Муфта			
Плотность перекачиваемой гидросмеси кг/м ³	1610*	1680*	1620*	1740*
КПД, % не менее	59	60	64	64
Тип двигателя	АИР160М6	А225М4	А250М8	А315S6
Мощность двигателя, кВт	15	55	45	110
Масса агрегата, кг	835	1005	1715	1905
Габаритные размеры агрегата, мм				
Длина	1800	1800	2300	2300
Ширина	500	500	710	710
Высота	2430	2625	2855	3035

* при увеличении мощности двигателя плотность гидросмеси может быть увеличена до 2200 кг/м³

Россия, 456080, г. Трехгорный
Челябинская область, ул. Первомайская, 2
Тел.: (35191) 4-22-33, 6-54-16, 6-51-76, 6-51-28
Факс: (35191) 6-05-01, 4-12-66
www.uugm.ru e-mail: uugm@uugm.ru

 **ЮЖУРАЛГИДРОМАШ**[™]
МАШИНОСТРОИТЕЛЬНЫЙ ЗАВОД

Общий вид пескового насоса и габаритные размеры электронасосного агрегата типа 1ПВПА

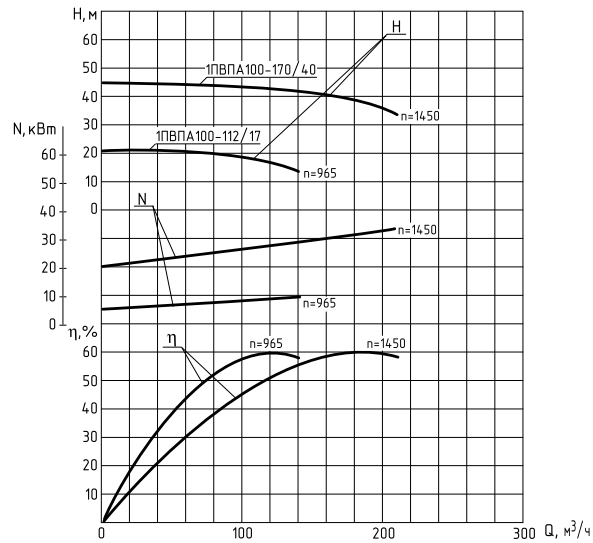


№	Наименование
1.	Патрубок входной
2.	Отвод
3.	Колесо рабочее
4.	Кольцо прижимное
5.	Диск
6.	Корпус сальника
7.	Рама
8.	Корпус
9.	Стакан
10.	Гильза
11.	Крышка прижимная
12.	Стойка
13.	Вал
14.	Полумуфта на насос
15.	Полумуфта на двигатель
16.	Электродвигатель
17.	Напорный патрубок
18.	Колено

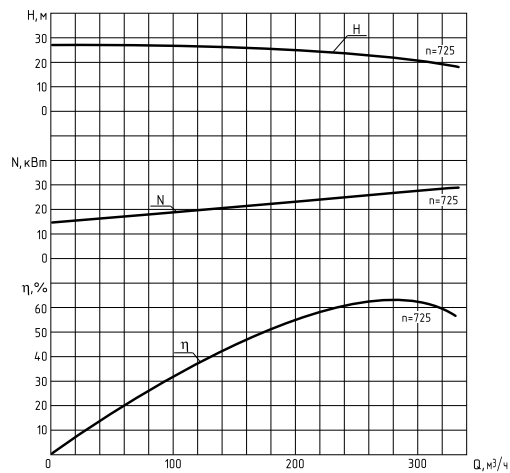
2

Типоразмер агрегата													
	A ₁	A ₂	A ₃	f	b	H	h ₁	h ₂	h ₃	d	d ₁	d ₂	d ₃
1ПВПА 100-112/17	390	560	84	7	450	2430	850	140	185	100	180	215	18
1ПВПА 100-170/40	390	560	84	7	450	2625	850	140	185	100	180	215	18
1ПВПА 150-265/22,5	450	810	110	8	510	2855	959	160	180	150	240	280	22
1ПВПА 150-350/40	450	810	110	8	510	3035	959	160	180	150	240	280	22

Рабочие характеристики насосных агрегатов 1ПВПА100–112/17, 1ПВПА100–170/40 при работе на воде плотностью 1000 кг/м³



Рабочие характеристики насосного агрегата 1ПВПА150–265/22,5 при работе на воде плотностью 1000 кг/м³



Рабочие характеристики насосного агрегата 1ПВПА150–350/40 при работе на воде плотностью 1000 кг/м³

